

## Håndterer gipsplader med største lethed

### GIPSMASKINE MED GYRO

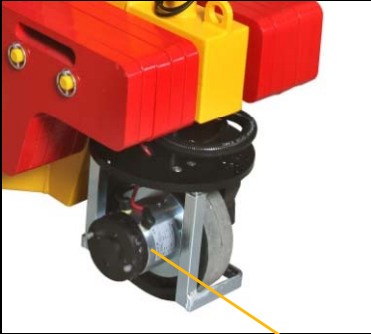


Automatisk indstilling af lodret og vandret position for væg & loft

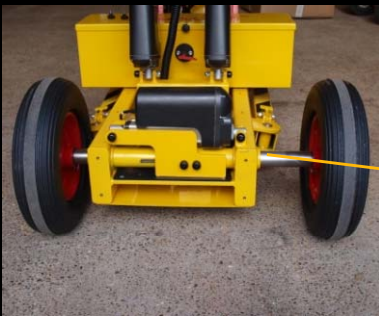
- Selvkørende
- Dobbelt vakuumsug
- Attraktiv anskaffelsespris
- Personalebesparende
- Stærk forbedring af arbejdsmiljøet



## Tekniske data:



Beskrivelse	Værdi	Beskrivelse	Værdi
Egenvægt	450 kg	Ladestrøm	230 volt
Maskinhøjde	1420 mm	Integreret lader	Cetek XT 14000
Maskinbredde (min)	620 mm	Opladningstid	Ca. 8 timer
Maskinlængde (min)	2500 mm	Batteri (2 x 12v) 24 volt	2 x 60 A
Udskydning af arm	500 mm	Driftsperiode pr. oplad.	Ca. 24 timer
Kip af åget fra vandret	100°bag/100°for	Fremdriftsmotor	500 Watt
Sideskift	100 mm	Sugekopper	4 stk. Ø 125 mm
Vakuumsystem	2 kredse	Automatisk ansugning	

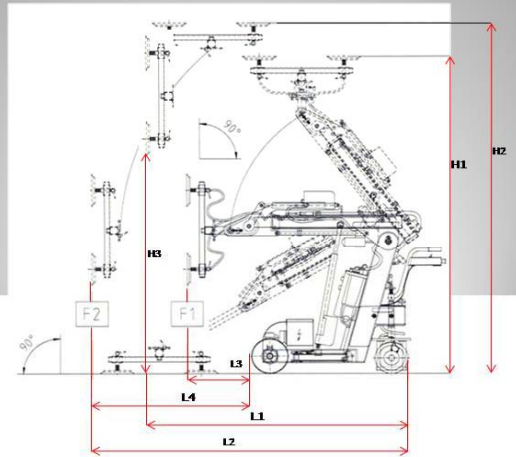


24 Volt fremdriftsmotor på 500 Watt

Sideforskydning på 100mm til hver side

## Målskema GIPS med GYRO

### Smartlift med arm for gipsplader



Målskema for Gipsmaskine med Ø 125 sugekopper:

L1-2330 mm	L2-2800 mm	H1-2850 mm	H2-3300 mm	H3-2170-2530 mm
L3-1120mm	L4-1640 mm		Belastning: F1 = F2 = 60 kg	Egenvægt 450 kg

### Automatisk indstilling til vandret for hurtig loftmontering



24 volt driftsikre aktuatorer for løft, udskyd og tilt. Effektiv præcisionsarbejde

Indbygget genialt gyro-system sikrer hurtig automatisk indstilling af lodret og vandret ved tryk på blot en enkelt knap



Funktionel betjening af autofunktioner samt bevægelser

